

Het Laagland

Technische lijst: KANONNENVOER

Inspiciënt 1 & Licht: Roger Foxius / Klim Nelissen

T: 0031-(0)612029170 / 0031-(0)642302112

rogerfoxius@gmail.com

Technici Geluid: Koen Kevel / Oscar Bouwmans

T: 0031-(0)655782375, 0031-(0)634954152

koen@pme-technica.nl

Concept & Regie: Lennart Monnaster

Spel: Gijs Nollen, Folmer Overdiep, Jessie Wilms, Dion Vincken, Bart Sietsema

Aankomsttijd: 2 technici en chauffeur die mee bouwt en breekt:

- bij ochtendvoorstelling; dag ervoor 13uur
- bij middagvoorstelling; 5,5uur voor aanvang
- bij avondvoorstelling; 13uur

Aantal technici van theater: 3 voor bouw en breek, daar buiten 1 à 2

Toneelmaten: minimaal 10m breed, 10 m diep, 5 m hoog

Afstopping: zwart links/rechts, een horizontoek nemen wij zelf mee

Vloer: zwarte balletvloer

Piano/vleugel: Nee

Bouwtijd: ca. 5 uur

Speeltijd: 75 minuten zonder pauze

Zaal open: ca 5 minuten voor aanvang, in overleg met theater

Afbouw: ca. 1,5 à 2 uur

Open vuur: wij nemen zelf een hazer mee

Decor:

Het decor bestaat uit vier houten stellages verbonden door diverse doeken en touwen, een verrijdbare kar met trommels, een keuken-tank!

Geluid:

Wij nemen zelf een geluidstafel, Allen&Heath SQ6 en (zender) microfoons mee.

Wij hebben een geluidsinstallatie nodig die de zaal volledig dekt en geen spraakset is. Bestaande uit links/rechts, center cluster en sub. (Eventueel front fills dan wel infill op de vloer.

Alle groepen moeten apart kunnen worden aangestuurd vanaf de geluidstafel dan wel stagerack op het zijtoneel.

Naast de speakers van het huis nemen wij zelf twee monitors en vijf omniwaves mee. Twee omniwaves komen links en rechts op statief op toneel, twee op de bruggen in de zaal en een hangend in het midden ongeveer boven koperen kees.

Licht:

Lichtplan in bijlage.

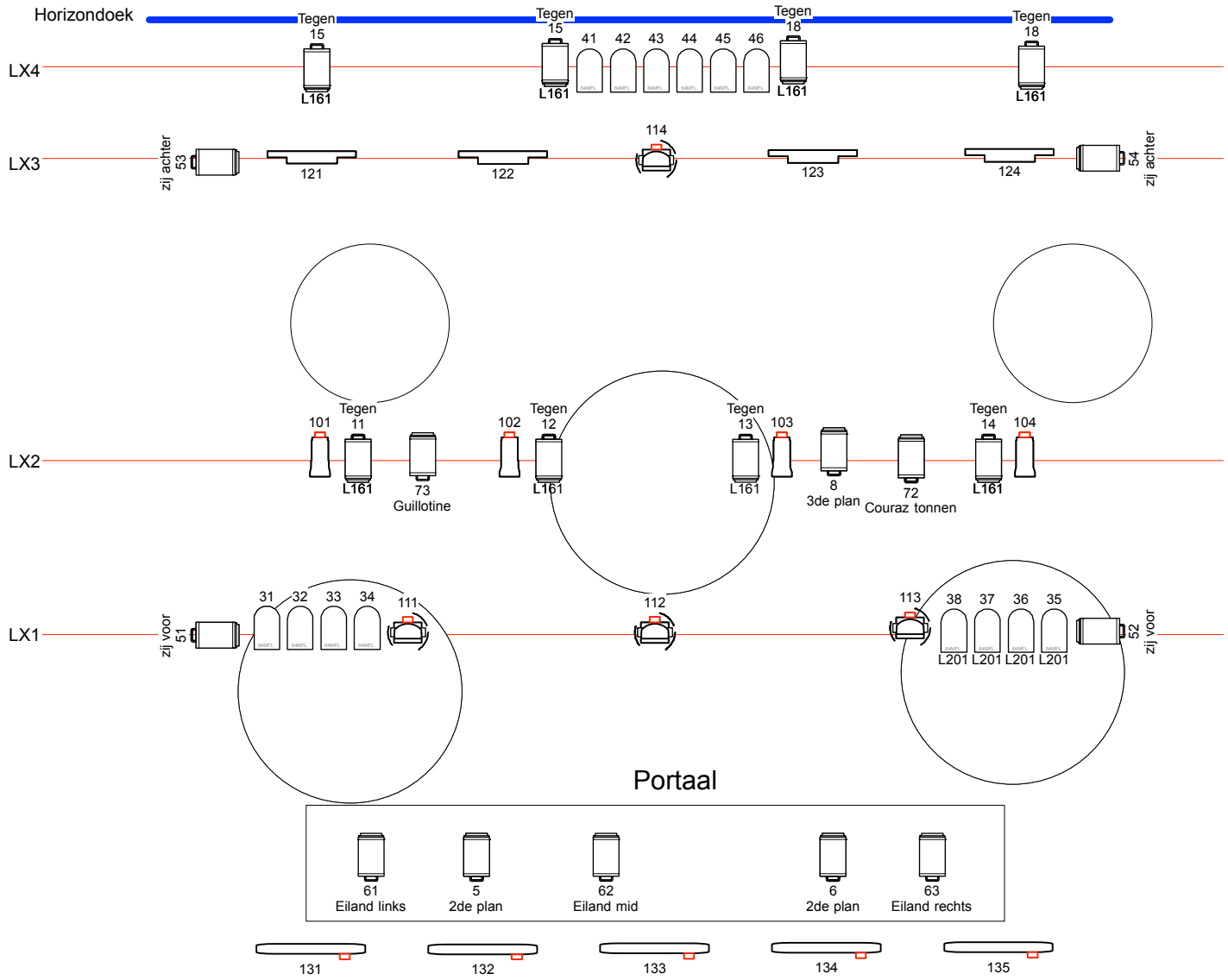
We nemen onze eigen lichttafel, MA command wing inclusief laptop mee.

Wij nemen zelf mee: vier led- horizonarmaturen, vier bewegende lampen, vier led-parren; plaatsing in de kap, vijf sun-strips; plaatsing op de voorrand, vijf bouwlampen; plaatsing in het decor.

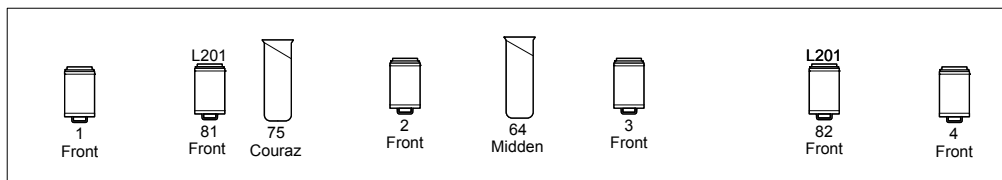
Voor de bouwlampen vragen wij vijf vloeraansluitingen van het theater

All ons led-licht wordt op een eigen DMX-splitter aangesloten. Aanvoer lijn twee te voorzien door het theater.

Lichtplan 'Kanonnenvoer' Het Laagland



FOH



Practicals

| | |
|---------------------|------|
| Bouwlamp rechts | 91 |
| Bouwlamp midden | 92 |
| Bouwlamp links | 93 |
| Bouwlamp Guillotine | 94 |
| Bouwlamp schaduw | 71 |
| Zaallicht | 401 |
| Hazer | 100 |
| Valsysteem | 1000 |
| Omlooplicht | 402 |
| Bulb Tank | 150 |
| LED tank | 151 |

Legenda

| | | |
|--|------------|----|
| | Par Medium | 14 |
| | Profiel | 2 |
| | PC | 26 |

Eigen licht

| | | |
|--|------------------|---|
| | Briteq RGB | 4 |
| | ETC desire led | 4 |
| | MH Wash zoom | 4 |
| | Showtec pixelbar | 5 |

| | | | |
|---|---|---|--|
| <p>Bijzondere risico's:</p> <p>Tijdens de voorstelling is sprake van gebruik van:</p> <p>Brandbare gassen / open vuur Verbrandingsmotoren Pyrotechnisch materiaal Rook / mist / nevel Sigaretten o.i.d. Water Wapens Vlieginstallaties Lasershow Dieren Audio met een hoog geluidsniveau (kans op) het vallen / springen van hoogte Overig, nader te omschrijven</p> | <p><input type="checkbox"/> ja <input type="checkbox"/> ja <input type="checkbox"/> ja <input checked="" type="checkbox"/> ja <input type="checkbox"/> ja <input type="checkbox"/> ja <input checked="" type="checkbox"/> ja <input type="checkbox"/> ja <input type="checkbox"/> ja <input type="checkbox"/> ja <input type="checkbox"/> ja <input checked="" type="checkbox"/> ja <input type="checkbox"/> ja</p> | <p><input checked="" type="checkbox"/> nee <input checked="" type="checkbox"/> nee <input checked="" type="checkbox"/> nee <input type="checkbox"/> nee <input checked="" type="checkbox"/> nee <input checked="" type="checkbox"/> nee <input type="checkbox"/> nee <input checked="" type="checkbox"/> nee <input type="checkbox"/> nee <input checked="" type="checkbox"/> nee <input checked="" type="checkbox"/> nee <input type="checkbox"/> nee <input type="checkbox"/> nee</p> | <p>Opmerkingen:</p> <p>mist door middel van een hazer</p> <p>er worden een aantal keukenmessen gebruikt, deze zijn volledig bot gemaakt</p> |
| <p>Ontwerp en productie van decors:</p> <p>Het ontwerp en de productie zijn uitbesteed</p> <p>Bij het ontwerp en de uitvoering van de decors is rekening gehouden met:</p> <p>Maximale belastbaarheid van de constructie Constructie-tekening en of -berekening aanwezig De maximale belastbaarheid van de hijspunten De maximale belasting van de trekkenwand in de theaters Het gebruik van gecertificeerde hijsmiddelen De aanwezigheid van gebruiksaanwijzingen De brandveiligheid van de gebruikte materialen De veiligheid van de gebruikte materialen * De veiligheid bij transport Tillen met een max. belasting van 25 kg. p/p Tilhulpmiddelen Hulpmiddelen t.b.v. transport</p> <p>*) Materiaal braam- en splintervrij afgewerkt</p> | <p><input checked="" type="checkbox"/> ja <input checked="" type="checkbox"/> ja <input type="checkbox"/> ja <input checked="" type="checkbox"/> ja <input checked="" type="checkbox"/> ja <input checked="" type="checkbox"/> ja <input checked="" type="checkbox"/> ja <input checked="" type="checkbox"/> ja <input checked="" type="checkbox"/> ja <input checked="" type="checkbox"/> ja <input checked="" type="checkbox"/> ja <input checked="" type="checkbox"/> ja <input checked="" type="checkbox"/> ja</p> | <p><input type="checkbox"/> nee <input type="checkbox"/> nee <input type="checkbox"/> nee <input type="checkbox"/> nee <input type="checkbox"/> nee <input type="checkbox"/> nee <input type="checkbox"/> nee <input type="checkbox"/> nee <input type="checkbox"/> nee <input type="checkbox"/> nee <input type="checkbox"/> nee <input type="checkbox"/> nee <input type="checkbox"/> nee</p> | <p>Opmerkingen:</p> <p>Het decor is ontwerpen en gerealiseerd door Douwe Hibma</p> |
| <p>Het decor wordt op veiligheid gecontroleerd:</p> <p>Voorafgaand aan ingebruikname Tussentijds bij langlopende producties</p> | <p><input checked="" type="checkbox"/> ja <input checked="" type="checkbox"/> ja</p> | <p><input type="checkbox"/> nee <input type="checkbox"/> nee</p> | <p>Opmerkingen:</p> |

| | | | |
|---|--|--|---|
| <p>Ontwerp en productie van rekvisieten</p> <p>Het ontwerp en de productie zijn uitbesteed</p> <p>Bij het ontwerp en de uitvoering van de rekvisieten is rekening gehouden met:</p> <p>De aanwezigheid van gebruiksaanwijzingen</p> <p>De brandveiligheid van de gebruikte materialen</p> <p>De veiligheid van de gebruikte materialen *</p> <p>De veiligheid bij transport</p> <p>Tillen met een max. belasting van 25 kg. p/p</p> <p>Tilhulpmiddelen</p> <p>Hulpmiddelen t.b.v. transport</p> <p>*) Materiaal braam- en splintervrij afgewerkt</p> | <p><input type="checkbox"/> ja</p> <p><input checked="" type="checkbox"/> ja</p> <p><input checked="" type="checkbox"/> ja</p> <p><input checked="" type="checkbox"/> ja</p> <p><input checked="" type="checkbox"/> ja</p> <p><input checked="" type="checkbox"/> ja</p> <p><input checked="" type="checkbox"/> ja</p> <p><input checked="" type="checkbox"/> ja</p> <p><input checked="" type="checkbox"/> ja</p> | <p><input checked="" type="checkbox"/> nee</p> <p><input type="checkbox"/> nee</p> <p><input type="checkbox"/> nee</p> <p><input type="checkbox"/> nee</p> <p><input type="checkbox"/> nee</p> <p><input type="checkbox"/> nee</p> <p><input type="checkbox"/> nee</p> <p><input type="checkbox"/> nee</p> | <p>Opmerkingen:</p> <p>Rekvisieten zijn ontworpen en ontwikkeld/aangeschaft door productiemedewerkers van Het Laagland</p> |
| <p>Ontwerp en productie van kostuums</p> <p>Het ontwerp en de productie zijn uitbesteed</p> <p>Bij het ontwerp en de uitvoering van de kostuums is rekening gehouden met:</p> <p>Maximaal draagcomfort i.v.m. warmteproductie</p> <p>De grootte en de zwaarte i.v.m. tillen</p> <p>Brandveiligheid gebruikte materialen (bij open vuur)</p> <p>Hulpmiddelen t.b.v. transport</p> | <p><input checked="" type="checkbox"/> ja</p> <p><input checked="" type="checkbox"/> ja</p> <p><input checked="" type="checkbox"/> ja</p> <p><input checked="" type="checkbox"/> ja</p> <p><input checked="" type="checkbox"/> ja</p> | <p><input type="checkbox"/> nee</p> <p><input type="checkbox"/> nee</p> <p><input type="checkbox"/> nee</p> <p><input type="checkbox"/> nee</p> <p><input type="checkbox"/> nee</p> | <p>Opmerkingen</p> <p>De kostuums zijn ontworpen en uitgevoerd door Liesje Knobel</p> |
| <p>Ontwerp en productie van belichting</p> <p>Het ontwerp en de productie zijn uitbesteed</p> <p>Bij het ontwerp en de uitvoering van de belichting is rekening gehouden met:</p> <p>De veiligheid bij gebruik</p> <p>De aanwezigheid van gebruiksaanwijzingen</p> <p>Struikelgevaar</p> <p>Het veilig hangen van apparatuur</p> <p>Gecertificeerde veiligheidsgordels voor de volgspotters</p> <p>Tillen met een max. belasting van 25 kg. p/p</p> <p>Tilhulpmiddelen</p> <p>Hulpmiddelen t.b.v. transport</p> | <p><input checked="" type="checkbox"/> ja</p> <p><input checked="" type="checkbox"/> ja</p> <p><input checked="" type="checkbox"/> ja</p> <p><input checked="" type="checkbox"/> ja</p> <p><input type="checkbox"/> ja</p> <p><input checked="" type="checkbox"/> ja</p> <p><input checked="" type="checkbox"/> ja</p> <p><input checked="" type="checkbox"/> ja</p> | <p><input type="checkbox"/> nee</p> <p><input type="checkbox"/> nee</p> <p><input type="checkbox"/> nee</p> <p><input type="checkbox"/> nee</p> <p><input type="checkbox"/> nee</p> <p><input type="checkbox"/> nee</p> <p><input type="checkbox"/> nee</p> <p><input type="checkbox"/> nee</p> | <p>Opmerkingen:</p> <p>Het licht is ontworpen en geprogrammeerd door Wilfred Loopstra</p> <p>We plakken de kabels op de grond af of vragen het theater om kabelmatjes niet van toepassing</p> <p>laadklep, flightcases</p> |

| | | | |
|--|---|---|---|
| <p>Ontwerp en productie van audio-visuele middelen</p> <p>Het ontwerp en de productie zijn uitbesteed</p> <p>Bij het ontwerp en de uitvoering van audio-viduele middelen is rekening gehouden met:</p> <p>De veiligheid bij gebruik</p> <p>De aanwezigheid van gebruiksaanwijzingen</p> <p>Struikelgevaar</p> <p>Het veilig hangen van apparatuur</p> <p>Gecertificeerde veiligheids gordels voor de volgspotters</p> <p>Tillen met een max. belasting van 25 kg. p/p</p> <p>Tilhulpmiddelen</p> <p>Hulpmiddelen t.b.v. transport</p> <p>Opslag</p> | <p><input type="checkbox"/> ja</p> <p><input type="checkbox"/> ja</p> <p><input type="checkbox"/> ja</p> <p><input type="checkbox"/> ja</p> <p><input type="checkbox"/> ja</p> <p><input type="checkbox"/> ja</p> <p><input type="checkbox"/> ja</p> <p><input type="checkbox"/> ja</p> <p><input type="checkbox"/> ja</p> <p><input type="checkbox"/> ja</p> | <p><input type="checkbox"/> nee</p> <p><input type="checkbox"/> nee</p> <p><input type="checkbox"/> nee</p> <p><input type="checkbox"/> nee</p> <p><input type="checkbox"/> nee</p> <p><input type="checkbox"/> nee</p> <p><input type="checkbox"/> nee</p> <p><input type="checkbox"/> nee</p> <p><input type="checkbox"/> nee</p> <p><input type="checkbox"/> nee</p> | <p>Opmerkingen:</p> <p>er wordt in deze voorstelling geen gebruik gemaakt van audiovisuele middelen</p> |
| <p>Transport</p> <p>Met betrekking tot het transport van de productiemiddelen zijn de volgende maatregelen genomen:</p> <p>Waar mogelijk zijn de middelen in kisten/karren verpakt</p> <p>De kisten/ karren hebben een gewichtsaanduiding</p> <p>De kisten/karren hebben handvatten en wielen</p> <p>Aan de medewerkers die belast zijn met het laden en lossen van de productiemiddelen:</p> <p>Is een til- en houdingsinstructie gegeven</p> <p>Zijn beschermende middelen verstrekt</p> | <p><input checked="" type="checkbox"/> ja</p> <p><input type="checkbox"/> ja</p> <p><input checked="" type="checkbox"/> ja</p> <p><input checked="" type="checkbox"/> ja</p> <p><input type="checkbox"/> ja</p> <p><input type="checkbox"/> ja</p> | <p><input type="checkbox"/> nee</p> <p><input checked="" type="checkbox"/> nee</p> <p><input type="checkbox"/> nee</p> <p><input type="checkbox"/> nee</p> <p><input type="checkbox"/> nee</p> <p><input checked="" type="checkbox"/> nee</p> | <p>Opmerkingen:</p> <p>n.v.t.</p> |
| <p>Werken op hoogte</p> <p>Is het werken op hoogte vermeden bij deze productie?</p> <p>Is de werkplek op hoogte veilig te bereiken?</p> <p>Kan er op de werkplek op hoogte veilig worden gewerkt?</p> <p>Wordt bij het werken op hoogte gebruik gemaakt van valbeveiligingen?</p> <p>Wordt bij de hijs- en hefmiddelen duidelijk aangegeven waarvoor ze mogen worden gebruikt?</p> <p>Zijn de hijs- en hefmiddelen gecertificeerd?</p> | <p><input checked="" type="checkbox"/> ja</p> <p><input checked="" type="checkbox"/> ja</p> <p><input checked="" type="checkbox"/> ja</p> <p><input checked="" type="checkbox"/> ja</p> <p><input checked="" type="checkbox"/> ja</p> <p><input checked="" type="checkbox"/> ja</p> | <p><input type="checkbox"/> nee</p> <p><input type="checkbox"/> nee</p> <p><input type="checkbox"/> nee</p> <p><input type="checkbox"/> nee</p> <p><input type="checkbox"/> nee</p> <p><input type="checkbox"/> nee</p> | <p>Opmerkingen:</p> <p>Er wordt alleen op hoogte gewerkt om het licht in te hangen.</p> <p>Voor de veiligheid hiervan is het betreffende theater verantwoordelijk</p> <p>Vaak is er een brug of hoogwerker aanwezig.</p> <p>Het Laagland gaat ervan uit dat de hijs- en hefmiddelen van het theater gecertificeerd zijn.</p> |

| | | | |
|--|--|--|----------------------------|
| <p>Veiligheid tijdens de op- en afbouw van het decor</p> <p>Is het veilig met betrekking tot:</p> <p>Bekneld raken <input checked="" type="checkbox"/> ja <input type="checkbox"/> nee</p> <p>Stoten <input checked="" type="checkbox"/> ja <input type="checkbox"/> nee</p> <p>Prikken, schaven, snijden <input checked="" type="checkbox"/> ja <input type="checkbox"/> nee</p> <p>Verblinding <input checked="" type="checkbox"/> ja <input type="checkbox"/> nee</p> <p>Electrocutie <input checked="" type="checkbox"/> ja <input type="checkbox"/> nee</p> <p>Brand en explosie <input checked="" type="checkbox"/> ja <input type="checkbox"/> nee</p> <p>Slijpsel en vonken <input checked="" type="checkbox"/> ja <input type="checkbox"/> nee</p> <p>Struikelen, uitglijden, vallen <input checked="" type="checkbox"/> ja <input type="checkbox"/> nee</p> <p>Worden veiligheidskritische onderdelen regelmatig gecontroleerd? <input checked="" type="checkbox"/> ja <input type="checkbox"/> nee</p> <p>Zijn veiligheidsvoorschriften en -instructies aanwezig? <input checked="" type="checkbox"/> ja <input type="checkbox"/> nee</p> <p>Zijn de brandblusmiddelen nog goed te bereiken? <input checked="" type="checkbox"/> ja <input type="checkbox"/> nee</p> <p>Zijn de nooduitgangen nog goed bereikbaar? <input checked="" type="checkbox"/> ja <input type="checkbox"/> nee</p> <p>Zijn de vluchtwegen goed begaanbaar? <input checked="" type="checkbox"/> ja <input type="checkbox"/> nee</p> | | | <p>Opmerkingen:</p> |
| <p>Veiligheid tijdens de voorstelling, zowel techniek als uitvoerenden</p> <p>Is het veilig met betrekking tot:</p> <p>Bekneld raken <input checked="" type="checkbox"/> ja <input type="checkbox"/> nee</p> <p>Stoten <input checked="" type="checkbox"/> ja <input type="checkbox"/> nee</p> <p>Prikken, schaven, snijden <input checked="" type="checkbox"/> ja <input type="checkbox"/> nee</p> <p>Verblinding <input checked="" type="checkbox"/> ja <input type="checkbox"/> nee</p> <p>Electrocutie <input checked="" type="checkbox"/> ja <input type="checkbox"/> nee</p> <p>Brand en explosie <input checked="" type="checkbox"/> ja <input type="checkbox"/> nee</p> <p>Slijpsel en vonken <input checked="" type="checkbox"/> ja <input type="checkbox"/> nee</p> <p>Struikelen, uitglijden, vallen <input checked="" type="checkbox"/> ja <input type="checkbox"/> nee</p> <p>De bereikbaarheid van het toneel <input checked="" type="checkbox"/> ja <input type="checkbox"/> nee</p> <p>De omloopmogelijkheden op/onder/achter het toneel <input checked="" type="checkbox"/> ja <input type="checkbox"/> nee</p> <p>Het geluidsniveau op het toneel <input checked="" type="checkbox"/> ja <input type="checkbox"/> nee</p> <p>Zijn de brandblusmiddelen nog goed te bereiken? <input checked="" type="checkbox"/> ja <input type="checkbox"/> nee</p> <p>Zijn de UIT-bordjes nog goed zichtbaar? <input checked="" type="checkbox"/> ja <input type="checkbox"/> nee</p> <p>Zijn de nooduitgangen nog goed bereikbaar? <input checked="" type="checkbox"/> ja <input type="checkbox"/> nee</p> <p>Wordt voorlichting / instructie gegeven aan de uitvoerenden? <input checked="" type="checkbox"/> ja <input type="checkbox"/> nee</p> | | | <p>Opmerkingen:</p> |
| <p>Evt. overige opmerkingen: Bij vragen contact opnemen met Renske Meertens 046-4007273 renske@hetlaagland.nl</p> | | | |